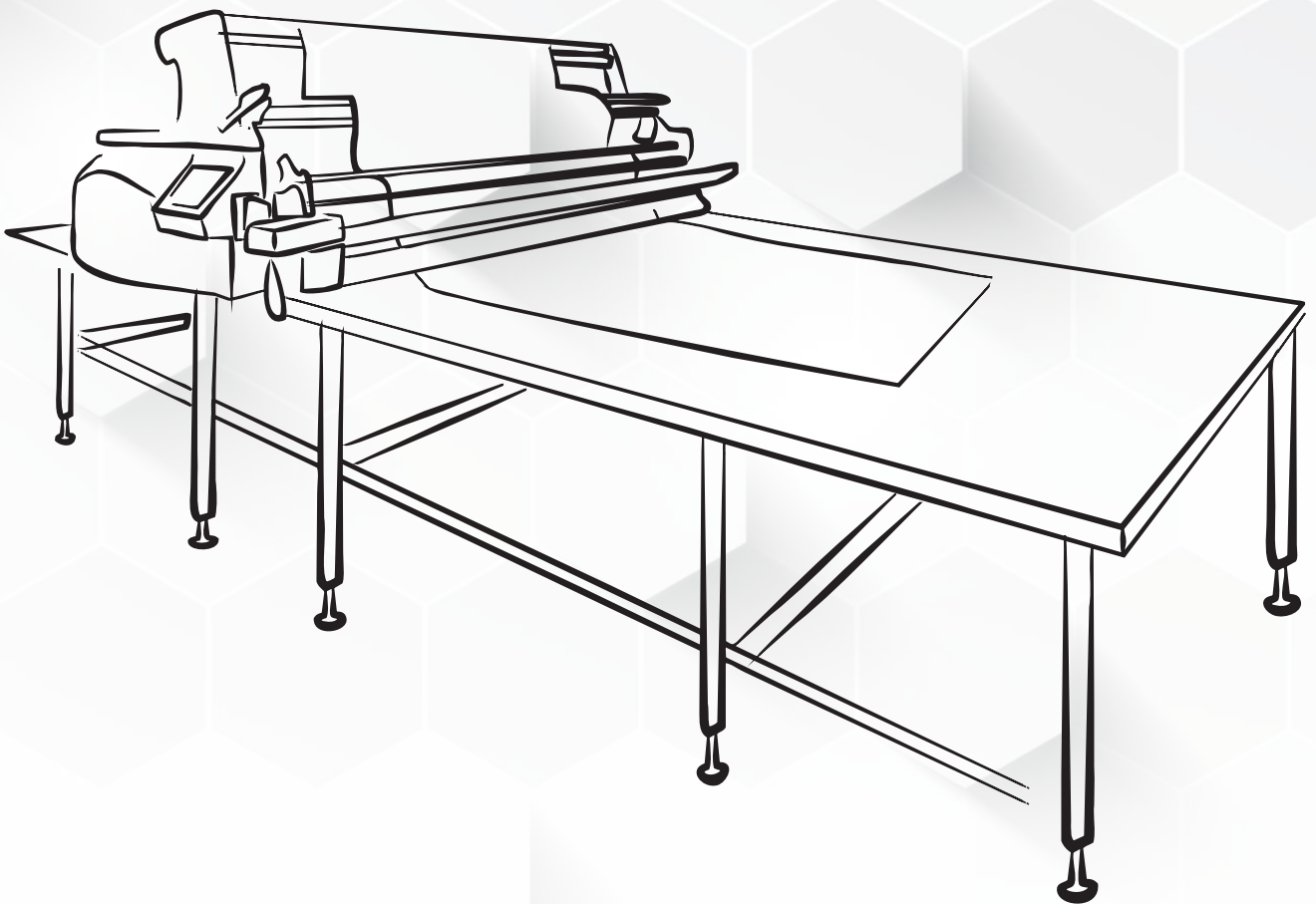


bullmer



www.invescorte.pt



bullmer KW2000S

Estendedor Automático com Servo Controlo

O estendedor automático Bullmer KW2000S utiliza o sistema de controlo PLC que é aplicado para um estendimento alta precisão e sem tensão de malhas e tecidos.

A utilização de um sistema de múltiplos dispositivos para o relaxamento das malhas é a garantia de um estendimento suave e preciso.

A tensão da malha é analisada por “Servo Control System”, o que permite uma correção com precisão da tensão de cada tipo de material a estender.

A tesoura pode subir e descer automaticamente de acordo com a altura do colchão, garantindo um corte com qualidade e precisão.

VANTAGENS

- Permite estender a maioria das malhas sem operador. **Único no mercado**
- Rolo com abridores ajustáveis pouso suavemente a malha. **Único no mercado**
- Rolos e barras com “ sem fim” ativos e estáticos: retira dobras na malha.
- Altura do berço reduzida: facilita as trocas de rolo e evita o carregador de rolos.
- Sistema de duplo débito: retira a tensão das malhas no rolo.
- Estende malhas em livro.
- Rápido e silencioso.

PRECISÃO

O processo tradicionalmente mecânico de controlo da tensão é substituído por um “Servo Control System” o que confere uma elevada precisão e simplicidade de ajustes na tensão, aumentando também a precisão no controlo da posição do carro e do estendimento.

Sistema inovador, simples e de manutenção reduzida.



Interface Operador



Sistema Servo Controlo



Rolo Dispensador

ELEVADO NÍVEL DE AUTOMATIZAÇÃO

Dispositivo de afiamento automático:

O afiamento da tesoura pode ser ajustado de acordo com os tipos de materiais a estender.

Função de elevação automática:

O sistema identifica automaticamente a altura do colchão na mesa e ajusta da forma inteligente a altura de acordo com as características do material.

O sistema de estendimento do Bullmer KW2000S conta com o auxílio de dispositivos especificamente concebidos para reduzir a tensão natural das malhas, através de um sistema de abridores e estabilizadores, que permitem obter estendimentos com elevada qualidade, mesmo em malhas delicadas.



Abridores de Malha e Tecido ajustáveis



Sistema de Afiamento Automático



Plataforma Operador

Dados técnicos

Modelo	Bullmer KW2000S		
Máxima largura útil	1,80m	2,20m	2,40m
Largura mesa	2,23m	2,43m	2,63m
Peso da máquina	360Kg	380Kg	400kg
Velocidade deslocamento	94m/min		
Tipo / Altura colchão	Um sentido / 22cm	Zig Zag / 15cm	

APLICAÇÕES

Vestuário, Estofos, Automóvel, Marroquinaria, Tecidos Técnicos



REFERÊNCIAS

BOSS



LILANZ 利郎

Cabbeen

SEVEN 柒牌



INVECORTE Computadores e Sistemas, S.A.
Largos dos Mogos, 144 4470-343 - Vermoim Maia
GPS. N41° 13' 35.62" - W8°36' 9.51"
Tel: +351 22 947 12 60 | Fax: 22 941 27 13
www.invescorte.pt | invescorte@invescorte.pt

